

Tryckmätare

låga tryck - syrafast serie 2860

husdim 63 mm

Datablad **02.16.02**

utg.17.01

Utförande	Tryckmätare i syrafast utförande för mätning av låga, torra och gasformiga, aggressiva mätmedier
Design	EN 837-3
Serie	2860 = nedåtriktad anslutning 2861 = bakåtriktad anslutning
WIKÄ typnr	632.50
Husdiameter	Dim 63 mm
Mätnoggrannhet	kl. 1,6%
Hus	Kromnickelstål med bajonettfattad kapsel
Glas	Laminerat säkerhetsglas
Mätsystem	Medieberörda delar av syrafast stål 316 L
Verk	Syrafast stål
Tryckenhet	mbar
Skala	Vit skala av aluminium
Nolljustering	Nolljustering med skruv framifrån genom glaset
Tryckanslutning	G 1/4" eller 1/4"NPT
Montering	Nedåtriktad eller bakåtriktad anslutning
Skyddsklass	IP 54 enligt EN 60529/IEC 60529
Tillåten temperatur	Medietemperatur max -20 till +100°C Omgivningstemperatur -20 till +60° C
Tillåtet arbetstryck	Hela skalvärdet vid vilande belastning. 90% av skalvärdet vid växlande belastning
Certifikat	Certifikat EN 10204 kan levereras mot tillägg Materialintyg EN 10204-2.2 Materialcertifikat EN 10204-3.1
Specialutförande	Utförande fettfri för syrgas 3 eller 10 ggr övertryckssäker Skala med färgade fält eller kundlogo



2860
Nedåtriktad
fristående



2861
Bakåtriktad
fristående

Tryckmätare

låga tryck - syrafast serie 2860

husdim 63 mm

Datablad **02.16.02**



Tryckområde	Skalvärde	Delstreck
0-40 mbar	2,0	20
0-60 mbar	2,0	30
0-100 mbar	5,0	20
0-160 mbar	5,0	32
0-250 mbar	10,0	25
0-400 mbar	20,0	20
-40/0 mbar	2,0	20
-60/0 mbar	2,0	30
-100/0 mbar	5,0	20
-160/0 mbar	5,0	32
-250/0 mbar	10,0	25
-400/0 mbar	20,0	20

Mätnoggrannhet

Max tillåten onoggrannhet 1,6%

Mätnoggrannheten räknas i procent av tryckmätarens slutgradering. Avvikelsen 1,6% kan förekomma \pm över hela skalområdet vid normaltemperatur +20°C.

Ex. tryckområde 0-100 mbar har avvikelse \pm 1,6 mbar

Temperaturpåverkan

Temperatur över eller under +20°C påverkar noggrannheten. Driftstemperatur över eller under +20°C försämrar noggrannheten med 0,6 procentenheter per +10°C.

Ex vid driftstemperatur +40°C är onoggrannheten \pm 2,8%.

Tryckenhet mbar

Låga tryck mäts som standard i enhet mbar

10 mbar = 0,01 bar

10 mbar = 100 mmvp

10 mbar = 1000 Pa = 1 kPa

10 mbar = 0,145 psi

Över- undertryckssäkerhet

Över- undertryckssäkerhet

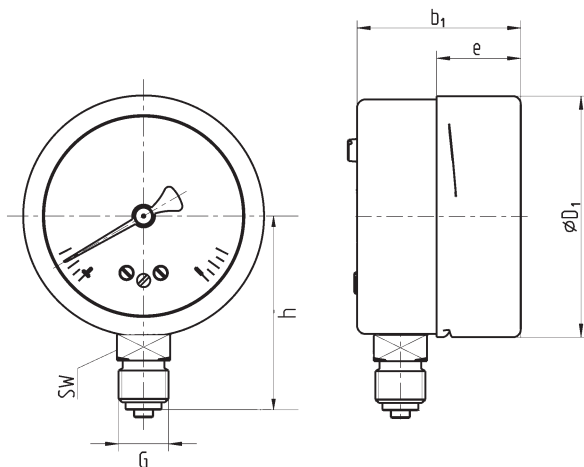
10 ggr övertryckssäker från mätområde 0-40 mbar

3 ggr övertryckssäker vid mätområde < 0-40 mbar

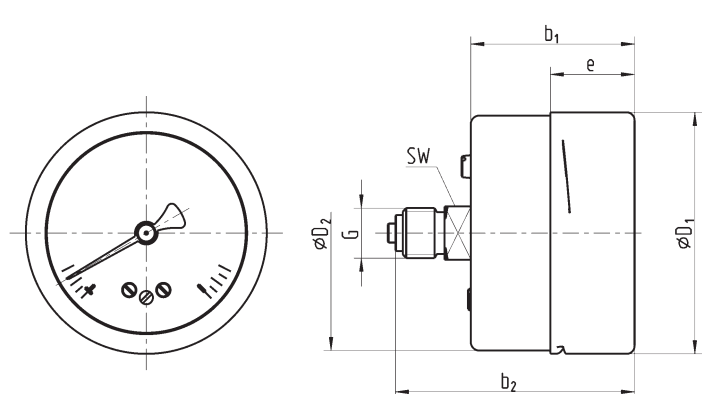
10 ggr undertryckssäker från mätområde -40/0 mbar

3 ggr undertryckssäker vid mätområde < -40/0 mbar

Nedåtriktad anslutning typ 2860



Bakåtriktad anslutning typ 2861



Dim Ø	e	b ₁	b ₂	D ₁	D ₂	G	h	SW	kg
63	22	42	63	64	62	G1/4" eller 1/4"NPT	52	14	0,19